

Serenity 120 / 120T

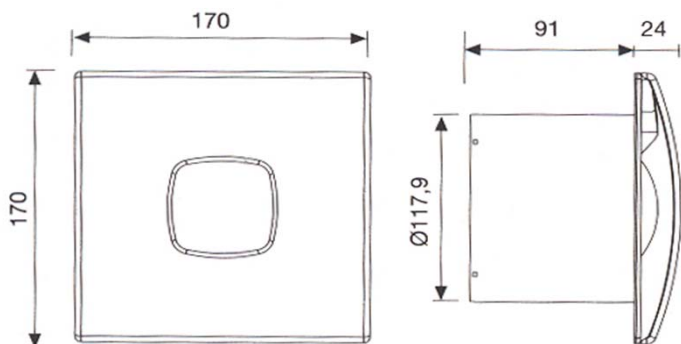
teka
KÜCHENTECHNIK



CARACTERÍSTICAS

- Extractor de Baño diseño soft
- Sistema de aspiración perimetral y central
- Utilización en pared o techo.
- 2.450 r.p.m.
- 190 m3 de absorción.
- 20 Watts. de potencia
- Aislación clase B
- Corte térmico de seguridad
- Grado de protección IPX-4
- Válvula antiretorno incorporada / extraíble
- Diámetro ducto 120 mm.
- Incluye set de instalación
- Producto fabricado en España

DIBUJO TÉCNICO



Dimensiones exteriores (mm.)

Alto	170
Ancho	170
Fondo	115

Conexión eléctrica

Tensión 230 V.	•
Frecuencia Hz.	50
Potencia nominal máx. W.	20

Características Técnicas

R.P.M.	2.450
Flojo de aire (m3)	190
Presión de sonido (dB.)	39
Peso (Kg.)	0,85
Timer (3-15 min.)	-
Sistema de aspiración perimetral	•

Sistemas de seguridad

Aislación clase B	•
Corte térmico de seguridad	•
Grado de Protección IPX-4	•

Dotación

Color	Blanco
Kit de instalación incluido	•
Válvula antiretorno incluida	•

Certificación (Chile)

	E-013-01-23164
--	----------------

Código de producto

SERENITY 120	01080060
SERENITY 120T	01081060

Código EAN

SERENITY 120	8422248053426
SERENITY 120T	8422248053433

